

SOLAR LED NCS

10W / 20W / 30W



CE

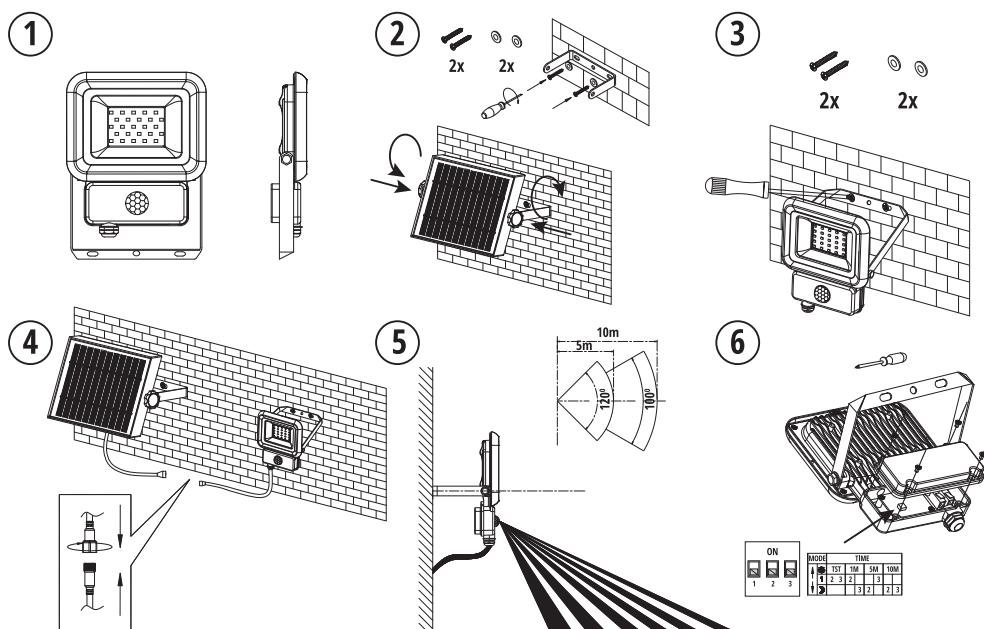


EN Product: SOLAR LED NCS 10W / 20W / 30W 100°, 6500K, IP 65

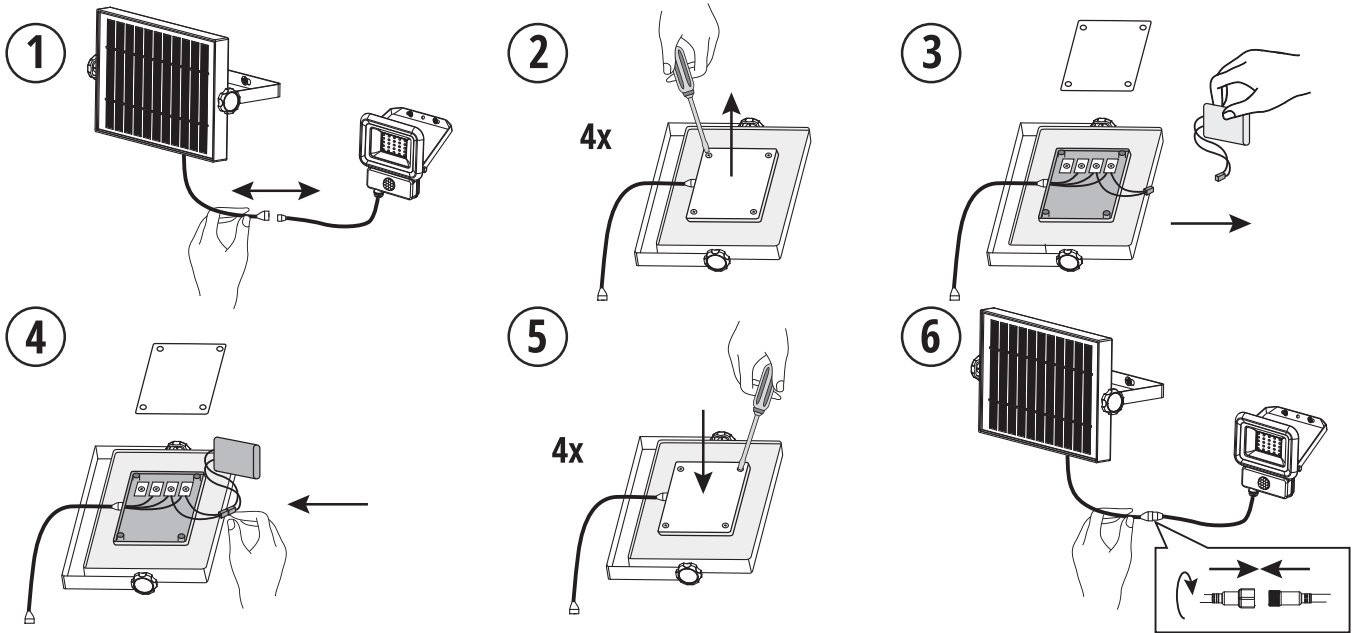
Dear customer. Thank you for your purchase, please read the following instruction carefully before using this product.

TECHNICAL DATA

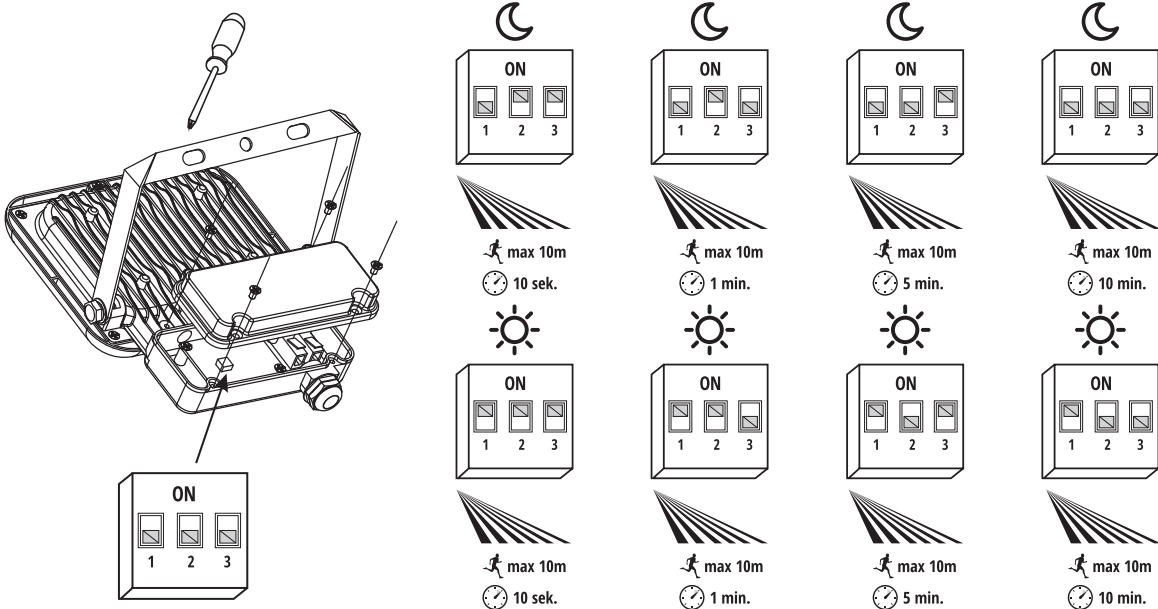
Product name	SOLAR LED NCS 10W	SOLAR LED NCS 20W	SOLAR LED NCS 30W
Dimensions solar panel	150x190x17mm	150x260x17mm	280x280x17mm
Color temperature	6500K	6500K	6500K
Battery	Li-ion; 3,7V / 2200mAh	Li-ion; 3,7V / 4400mAh	Li-ion; 3,7V / 6600mAh
Photovoltaic power	3Wp	6Wp	9Wp
Power consumption	10W	20W	30W
Luminous flux	700lm	1400lm	2100lm
Lighting angle	100°	100°	100°
Durability of lighting time	10 000h	10 000h	10 000h
Tightness class	IP 65	IP 65	IP 65
Angle range of panel movement	120°	120°	120°
Motion sensor detection area	do 10m	do 10m	do 10m
Detection angle of motion sensor	120°	120°	120°
Warranty	24 months	24 months	24 months

INSTALLATION

BATTERY REPLACEMENT



SENSOR SETTINGS



TECHNICAL NOTES

1. Please note that there is very little risk of battery explosion due to its lithium-ion construction.
2. The solar panel should be placed in a place where it absorbs enough sunlight.
3. Please note that the maximum lighting time of the LED floodlight will vary depending on the time of absorption and the intensity of sunlight.
4. The floodlight automatically switches on at dusk (unless it is turned off remotely with Off button by the user).
5. The floodlight is equipped with an internal, replaceable battery. If you need to replace it, please contact the seller to choose the correct one.
6. In order to activate the floodlight after replugging battery, place the solar panel to the direction of sunlight.

USAGE NOTES

1. It is not allowed to use a different solar module than the one that is originally included with floodlight. Any changes related to this may result in personal injury and will invalidate the product's warranty.
2. Remember to clean the motion sensor from dust and sediment with a damp cloth from time to time.
3. It is also recommended to periodically clean the solar module shell. A dirty cell can reduce photovoltaic efficiency.
4. In both cases, in order to avoid discoloration on the casing, do not use strong cleaning agents, eg alcohol-based.

UTILIZATION



In accordance to European Directive 2012/19 / EU regarding electrical and electronic equipment, the WEEE label indicates the need of separate collection of used out electrical and electronic equipment. Products with such label, under penalty of fine, can not be thrown into ordinary garbage together with other wastes. These products may be harmful to the natural environment and human health, it requires a special form of treatment / recovery / recycling / disposal. You can find out about the utilization possibilities of a worn out device in the appropriate city or commune office.

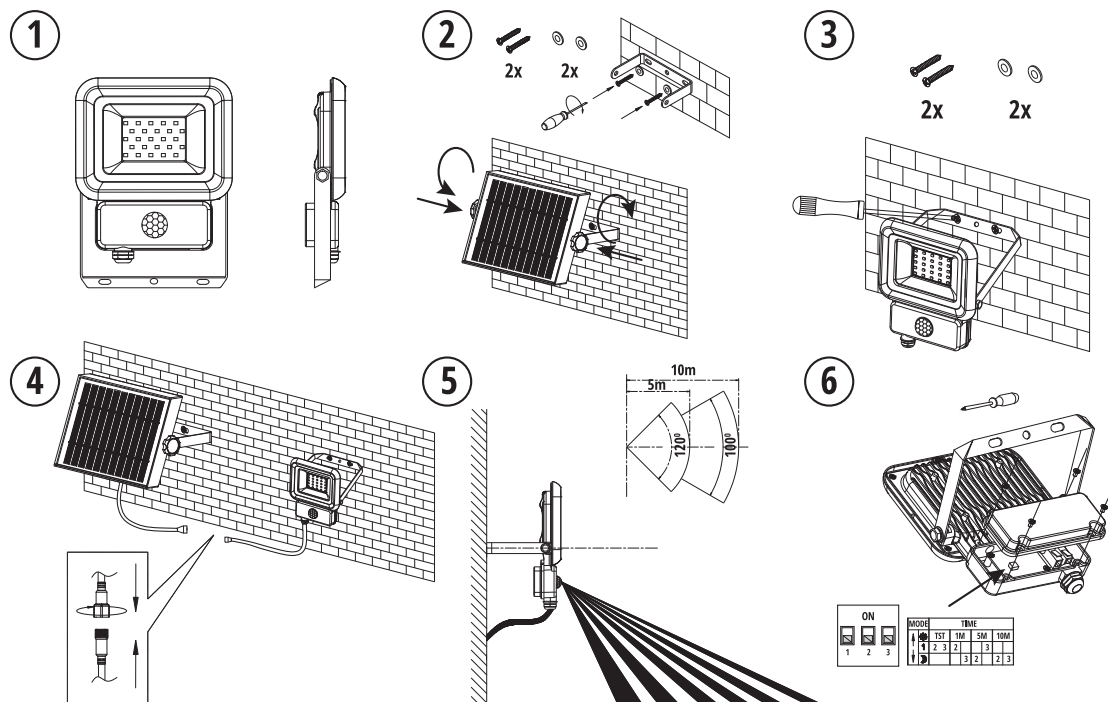
DE Erzeugnis: SOLAR LED NCS 10W / 20W / 30W 100°, 6500K, IP 65

Sehr geehrter Kunde. Vielen Dank für Ihren Kauf. Bitte lesen Sie die folgenden Anweisungen sorgfältig durch, bevor Sie dieses Produkt verwenden.

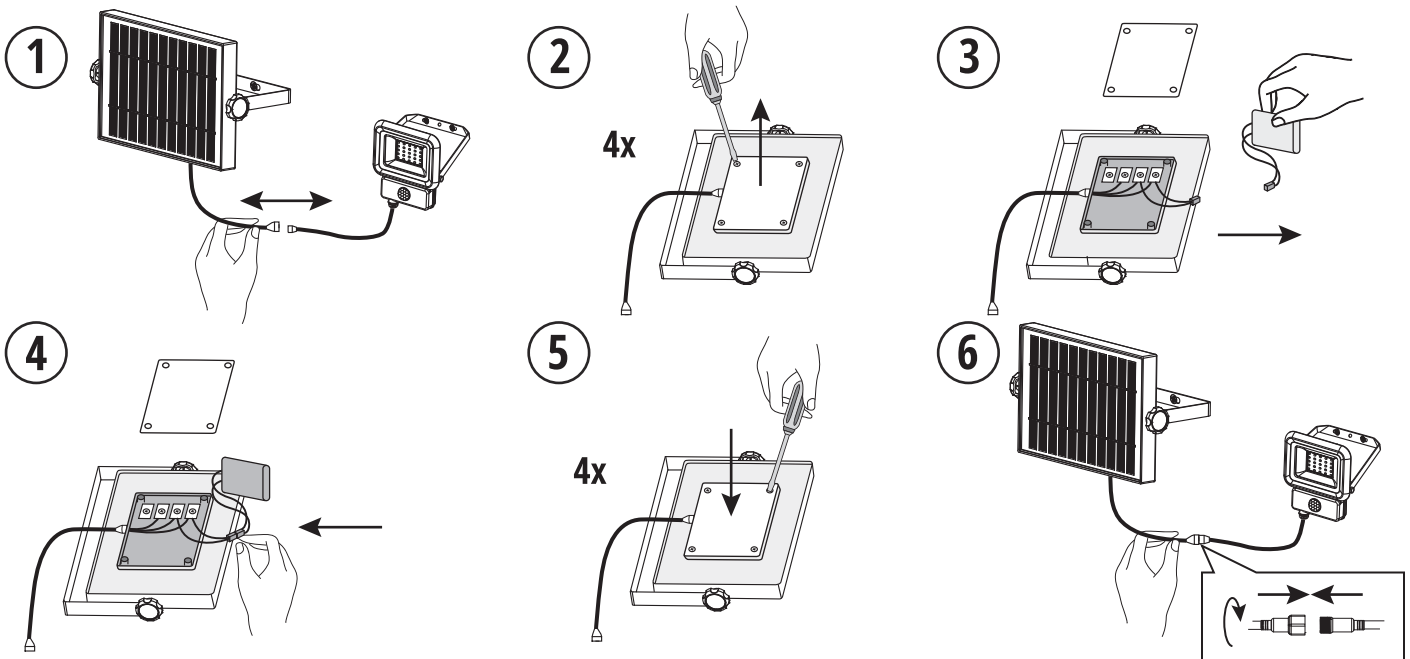
SPEZIFIKATION

Produktname	SOLAR LED NCS 10W	SOLAR LED NCS 20W	SOLAR LED NCS 30W
Maße solar	150x190x17mm	150x260x17mm	280x280x17mm
Farbtemperatur	6500K	6500K	6500K
Batterie	Li-ion; 3,7V / 2200mAh	Li-ion; 3,7V / 4400mAh	Li-ion; 3,7V / 6600mAh
Photovoltaik-Power	3Wp	6Wp	9Wp
Energieverbrauch	10W	20W	30W
Lichtstrom	700lm	1400lm	2100lm
Beleuchtungswinkel	100°	100°	100°
Haltbarkeit der Belichtungszeit	10 000h	10 000h	10 000h
Dichtheitsklasse	IP 65	IP 65	IP 65
Winkelbereich der Bewegung der Platte	120°	120°	120°
Bewegungssensor-Erkennungsbereich	do 10m	do 10m	do 10m
Erfassungswinkel des Bewegungssensors	120°	120°	120°
Garantie	24 Monate	24 Monate	24 Monate

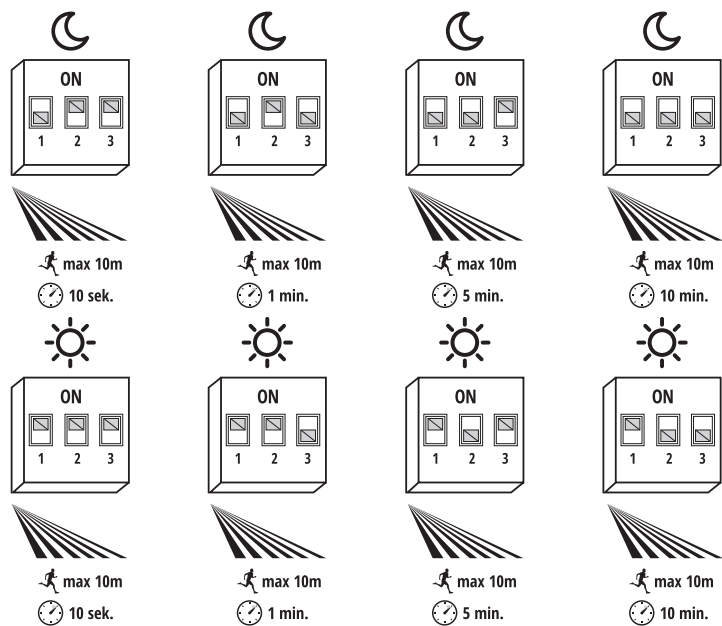
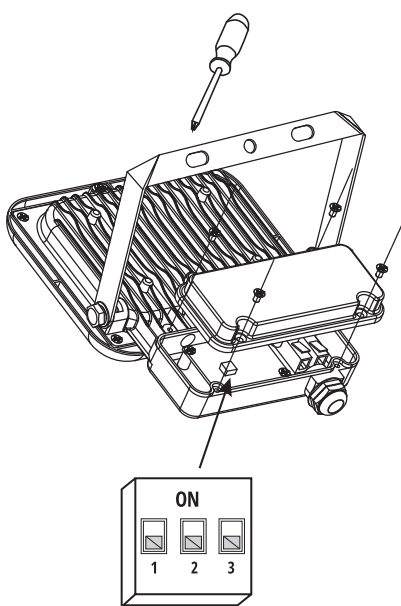
INSTALLATION



BATTERIEERSATZ



SENSOREINSTELLUNGEN



TECHNISCHE HINWEISE

- Bitte beachten Sie, dass das Risiko einer Batterieexplosion aufgrund der Lithium-Ionen-Konstruktion sehr gering ist.
- Das Solarpanel sollte an einem Ort aufgestellt werden, an dem es genug Sonnenlicht absorbiert.
- Bitte beachten Sie, dass die maximale Leuchtdauer des LED-Flutlichts in Abhängigkeit von der Absorptionszeit und der Intensität des Sonnenlichts variiert.
- Der Scheinwerfer schaltet sich automatisch bei Dämmerung ein (außer wird er vom Benutzer aus der Ferne mit der Aus-Taste ausgeschaltet).
- Der Scheinwerfer ist mit einer internen, auswechselbaren Batterie ausgestattet. Wenn Sie es ersetzen müssen, kontaktieren Sie bitte den Verkäufer, um den Richtigen zu wählen.
- Um das Flutlicht nach dem Umstecken der Batterie zu aktivieren, platzieren Sie das Solarpanel in Sonnenrichtung.

VERWENDUNGSHINWEISE

1. Es ist nicht erlaubt, ein anderes Solarmodul zu verwenden als das, das ursprünglich mit Flutlicht geliefert wurde. Alle diesbezüglichen Änderungen können zu Verletzungen führen. Folglich führen Sie zum Erlöschen der Garantie.
2. Denken Sie daran, den Bewegungsmelder von Zeit zu Zeit von Staub und Ablagerungen mit einem feuchten Tuch zu reinigen.
3. Es wird auch empfohlen, die Solarmodulschale regelmäßig zu reinigen. Eine schmutzige Zelle kann die photovoltaische Effizienz verringern.
4. Verwenden Sie in beiden Fällen keine starken Reinigungsmittel, z. B. auf Alkoholbasis, um Verfärbungen am Gehäuse zu vermeiden.

NUTZUNG



In Übereinstimmung mit der europäischen Richtlinie 2012/19 / EU bezüglich Elektro- und Elektronikgeräten, weist das WEEE-Etikett auf die Notwendigkeit der getrennten Sammlung gebrauchter elektrischer und elektronischer Geräte hin. Produkte mit einem solchen Etikett können unter Strafe von Geldstrafe nicht zusammen mit anderen Abfällen in normalen Müll geworfen werden. Diese Produkte können schädlich für die natürliche Umwelt und die menschliche Gesundheit sein und erfordern eine spezielle Form der Behandlung / Verwertung / Wiederverwertung / Entsorgung. Über die Nutzungsmöglichkeiten eines abgenutzten Gerätes können Sie sich in der entsprechenden Stadt- oder Gemeindeverwaltung informieren.